

**PHILIPS**  
GELIJKRICHTER-  
CATALOGUS

AUGUSTUS 1929

## Philips Gelijkrichtlampen met gasvulling voor stroomsterkten tot 1,3 A



Schaal 2 : 3



Schaal 2 : 3



Schaal 2 : 3

Type	Max. anode- wisselspanning in V	Max. gelijk- gerichte stroom in A	Max. aantal te laden cellen	Enkelfazig of dubbelfazig	Gloeispanning in V <sup>1)</sup>	Gloeistroom in A
1002	160	0,1	60	E	1,8	2,8
1018	16	0,2	3	E	1,8	1,8
451	2 × 16	1,3	3	D	1,8	2,8
328	2 × 28	1,3	6	D	1,8	2,8
1326	2 × 50	1,3	15	D	1,8	3,5
1010	a) 2 × 85 b) 160	1,3 0,1	30 60	D E	1,8	3,5
509	a) 28 b) 175	1,3 0,1	6 60	E E	2,0	4,0

1) Om een bedrijfspanning van 1,8 resp. 2,0 volt te verkrijgen, moet de transformatorspanning zoo veel hoger gekozen worden als het spanningsverlies in den transformator en de toevoerleidingen bedraagt, b.v.  $1,8 + 0,2 = 2,0$  volt, resp.  $2,0 + 0,2 = 2,2$  volt.

## Philips Gelijkrichter type No. 1017



Aantal cellen: 1—3

Laadstroom: 150—195 mA

Gecombineerde gelijkricht-weerstandlamp: Type No. 1018

Omschakelaar: Type No. 1019

Deze gelijkrichter is hoofdzakelijk bestemd voor het laden van radioaccu's van max. 3 cellen, gedurende den tijd, dat de ontvanger niet in werking is.

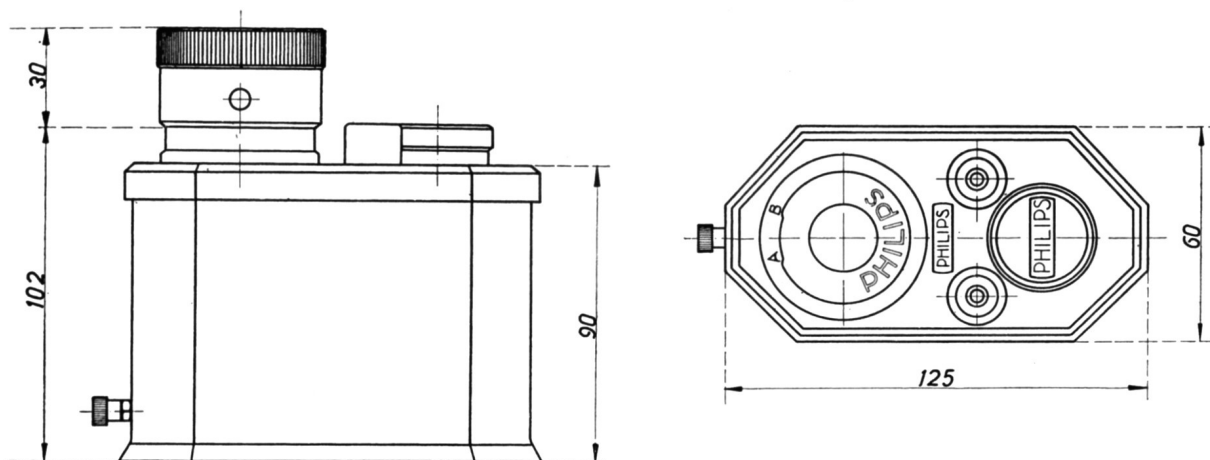
De laadstroom bedraagt:

ca. 195 mA	bij lading van	1 cel,
ca. 170 „	„ „ „	2 cellen,
ca. 150 „	„ „ „	3 cellen.

Indien gewenscht, kan de laadstroomsterkte nog verkleind worden, door in den laadkring een regelbaren weerstand van max. 30 Ohm te schakelen. Op deze wijze kan de laadstroom worden aangepast aan het gemiddelde gloeistroomverbruik van den ontvanger. De laadstroom van een 4-volt accu bedraagt:

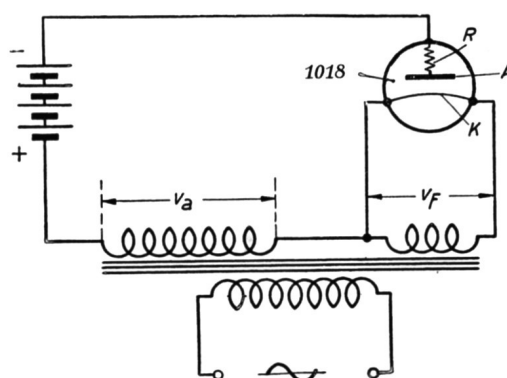
met een weerstand van	10 Ohm	ca. 130 mA,
„ „ „	20 „	105 „
„ „ „	30 „	85 „

De gelijkrichter No. 1017 is voorzien van een afneembaren omschakelaar No. 1019. Hierdoor kan men op eenvoudige wijze door een enkelen handgreep van „laden” tot „ontvangst” overgaan en omgekeerd, waarbij tegelijkertijd het plaatsspanningapparaat in- resp. uitgeschakeld wordt. De gelijkrichter behoeft dus slechts eenmaal op de ontvangsinstallatie te worden aangesloten; de bediening geschiedt daarna uitsluitend met dezen schakelaar.



De gelijkrichter wordt in een zeer doelmatige en sierlijke uitvoering geleverd.

Het schakelschema met de gecombineerde gelijkricht-weerstandlamp is hieronder weergegeven.



K = gloeidraad  
 A = anode  
 R = regelweerstand

Een uitvoerige brochure wordt op aanvraag gaarne gratis en franco toegezonden.



