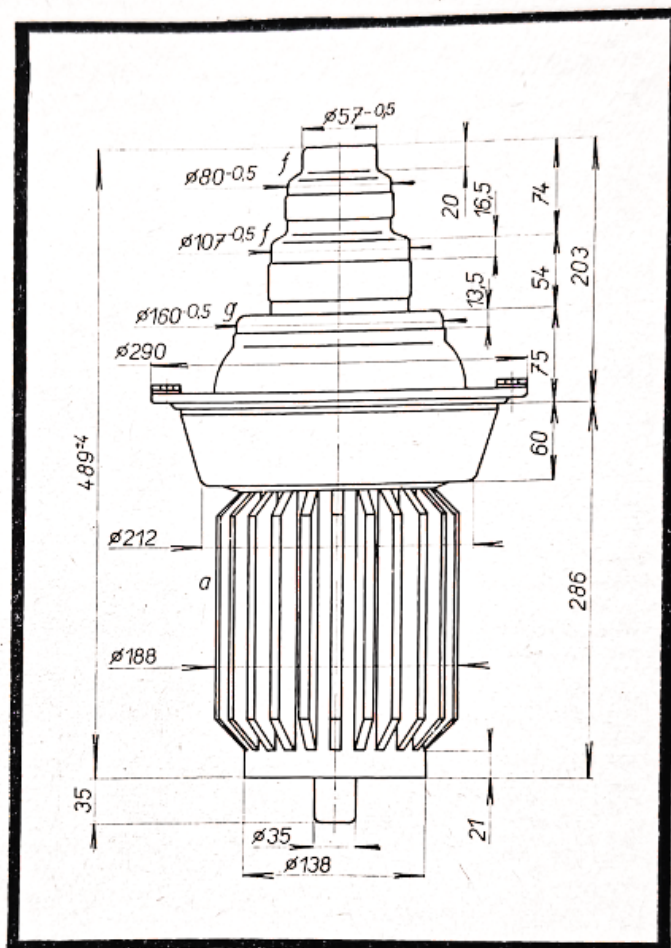




RD70VL

**Применение**

Электронная лампа RD70VL — это коротковолновый триод с выпарным охлаждением, с мощностью потерь, рассеиваемой анодом 70 кВт, предназначенный для использования в качестве усилителя мощности ВЧ, или автогенератора для КВ, телевизионных или СВЧ/ЧМ радиовещательных передатчиков или коммуникационных передатчиков, работающих на частотах до 100 Мгц.

**Application**

The TESLA RD70VL tube is an ebullition-cooled, short-wave triode of 70 kW anode dissipation, intended for use as an RF power amplifier or oscillator for SW, TV or USW/FM broadcasting or communication transmitters which operate at frequencies up to 100 Mc/s.

**Verwendung**

Die TESLA-Röhre RD70VL ist eine siedegekühlte Kurzwellentriode mit 70 kW zulässiger Anodenverlustleistung und ist für die Verwendung als HF-Leistungsverstärker oder als Oszillator für KW-Fernseh- oder UKW/FM-Rundfunksender oder für Weitverkehrs sender bis 100 MHz vorgesehen.

**Оформление**

Все электроды коаксиальные с контактными кольцами. Клеточный катод является самонесущим. Толстостенный анод из бескислородной меди предназначен для охлаждения испарением. Стеклоянная часть баллона изготовлена из твердого стекла с малым коэффициентом потерь. Электроды выведены к кольцам из ковара с повышенной поверхностной проводимостью.

**Данные цепи накала**

Прямокальный торированный вольфрамовый катод с параллельным питанием.

$U_f$	12—14 в
$I_f$	260 а

**Design**

All the electrodes are of coaxial design and are connected to ring terminals. The heavy-wall anode of OFHC copper is adapted for ebullition cooling. The glass part of the tube envelope is of low-loss hard glass. The electrodes are connected to kovar contact rings of improved surface conductivity.

**Heater data**

Direct heating, thoriated tungsten cathode, parallel feed.

$U_f$	12—14 V
$I_f$	260 A

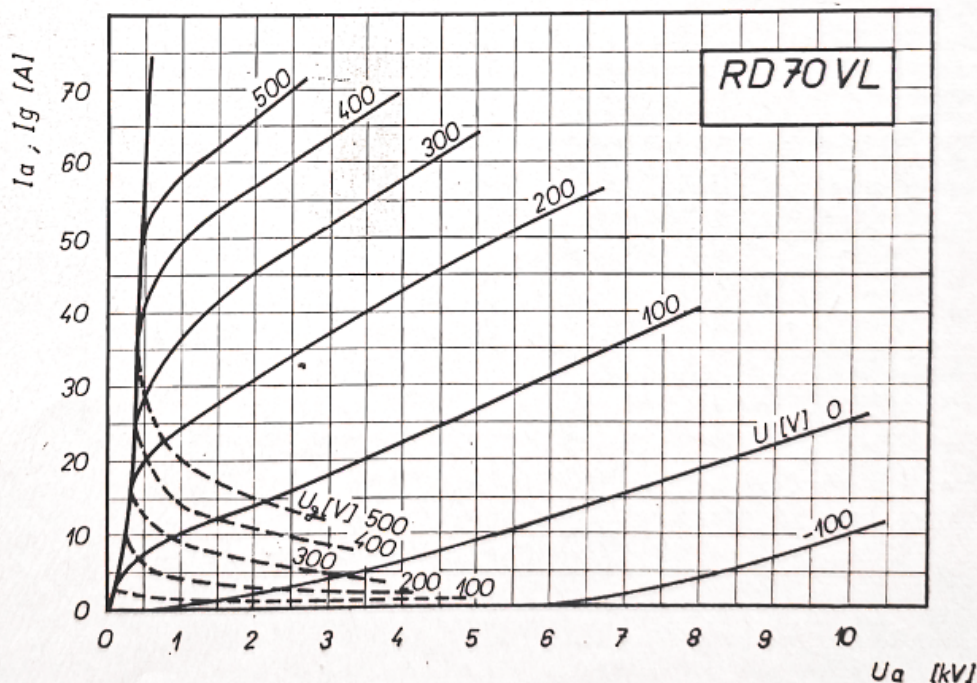
**Ausführung**

Sämtliche Elektroden sind in koaxialer Bauweise ausgeführt und sind an Kontakt-ringe angeschlossen. Die käfigförmige Katode ist freitragend. Die dickwandige Anode aus sauerstofffreiem Kupfer ist für Siedekühlung geeignet. Der Glasteil des Kolbens ist aus verlustarmem Hartglas. Die Elektroden sind an Ringe aus Kovar mit vergüteter Oberflächenleitfähigkeit angeschlossen.

**Heizangaben**

Direkt geheizte, thorierte Wolframkatode, parallel gespeist.

$U_f$	12—14 V
$I_f$	260 A



## Генераторный триод

## Transmitting triode

## Sendetriode

### Междуэлектродные емкости

$C_{g/k}$	$175 \pm 5$ пф
$C_{a/k}$	$2 \pm 0,2$ пф
$C_{a/g}$	$65 \pm 5$ пф

### Характеристические данные

S	125 ма/в
$\mu$	50
$I_e$	125 а

### Предельно допустимые эксплуатационные данные

$V_a$ (10 МГц)	макс.	15 кв
$V_a$ ( $\leq 30$ МГц)		13 кв
$V_a$ ( $\leq 100$ МГц)		10 кв
$I_a$	макс.	15 а
$W_a$	макс.	70 квт
$W_{gl}$	макс.	3 квт
f	макс.	100 МГц

### Охлаждение

Охлаждение анода — испарением, минимально 1,96 л/мин — принудительная циркуляция воды при полной мощности, рассеиваемой анодом. Стеклопаянные части — потоком воздуха 3 м<sup>3</sup>/мин. Температура стеклянных частей баллона не должна превышать 180 °С.

### Рабочее положение

Вертикальное анодом вниз.

### Примечание

На баллоне каждой лампы указано напряжение накала, при котором ток эмиссии  $I_e = 125$  а.

Вес: 23,5 кг

### Interelectrode capacitances

$C_{g/k}$	$175 \pm 5$ пф
$C_{a/k}$	$2 \pm 0,2$ пф
$C_{a/g}$	$65 \pm 5$ пф

### Characteristic data

S	125 mA/V
$\mu$	50
$I_e$	125 A

### Maximum ratings

$V_a$ (10 Mc/s)	max.	15 kV
$V_a$ ( $\leq 30$ Mc/s)		13 kV
$V_a$ ( $\leq 100$ Mc/s)		10 kV
$I_a$	max.	15 A
$W_a$	max.	70 kW
$W_{gl}$	max.	3 kW
f	max.	100 Mc/s

### Cooling

Anode — by ebullition with minimum 1.96 litres/min circulating water at full anode dissipation. Glass-to-metal seals — by forced air 3 cu.m/min. The temperature of the glass parts of the tube envelope must not exceed 180 °C.

### Mounting position

Vertical, anode down.

### Note

Each individual tube is marked on the glass envelope with the heater voltage at which the emission  $I_e = 125$  A.

Weight: 23.5 kg

### Zwischenelektrodenkapazitäten

$C_{g/k}$	$175 \pm 5$ пф
$C_{a/k}$	$2 \pm 0,2$ пф
$C_{a/g}$	$65 \pm 5$ пф

### Charakteristische Angaben

S	125 mA/V
$\mu$	50
$I_e$	125 A

### Grenzwerte

$V_a$ (10 MHz)	max.	15 kV
$V_a$ ( $\leq 30$ MHz)		13 kV
$V_a$ ( $\leq 100$ MHz)		10 kV
$I_a$	max.	15 A
$W_a$	max.	70 kW
$W_{gl}$	max.	3 kW
f	max.	100 MHz

### Kühlung

Anode-Siedekühlung, mindestens 1,96 Liter pro Minute Wasser-Zwangsumlauf bei voller Anodenverlustleistung. Angeschmolzene Glasteile — durch Luftstrom 3 m<sup>3</sup> je Minute. Die Temperatur der Glasteile des Kolbens darf 180 °C nicht überschreiten.

### Arbeitslage

Vertikal, Anode unten.

### Anmerkung

Auf dem Kolben jeder Röhre ist die Heizspannung vermerkt, bei der der Emissionsstrom  $I_e = 125$  A beträgt.

Gewicht: 23,5 kg